

Dispensrar för kylda drycker Dryckeskylare, 4 x 9 liters behållare och agitator

Produkt # _____

Modell # _____

Namn # _____

SIS # _____

AIA # _____



CCCRKZ (ECS4E22)

Dryckeskylare för kylda drycker med 4 x 9-liters behållare, agitator och låsbart lock, R290.

Kort specifikation

Pos.

Dryckeskylare för kylda drycker, med 4 x 9-liters behållare och agitator som håller drycken i konstant rörelse och minimerar skumbildning. För 4 smaker i (4) lättrensjorda 9-liters behållare med 23 centimeters frihöjd för glas. Enkelt easy-off system för snabbare och enklare montering och demontering.

Temperaturintervall från 1,7 - 5° C. Förblandad dispenser med bas i rostfritt stål och transparenta plastbehållare med låsbart lock för extra säkerhet.

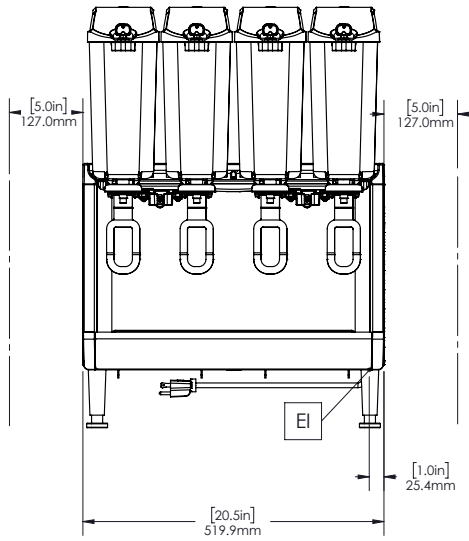
Huvudfunktioner

- Agitationsfunktion för färsk juice, kaffe eller te, med system för minimering av skum.
- Enkelt löstagningsystem för snabbare och enklare montering och isärtagning.
- Användarvänlig design för enkel hantering av maskinen.
- Levererar 4 smaker i (4) lättrensjorda 9-litersskålar med 23 centimeters frihöjd för kopp/glas.

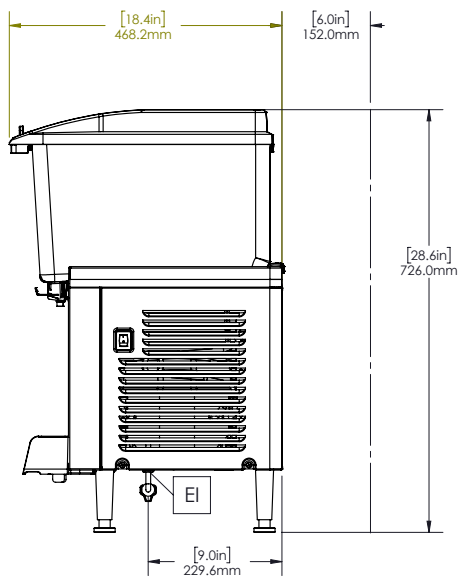
Konstruktion

- Temperaturområde från 1,7 till 5 °C.
- Låsbart lock för extra säkerhet.
- Pre-mix dispenser i rostfritt stål, med genomskinliga plastskålar.
- Färre avtagbara delar för att förenkla rengöringen och reducera underhållet.
- Luftintag sker från botten med utlopp mot baksidan.
- Köldmedia: R290.

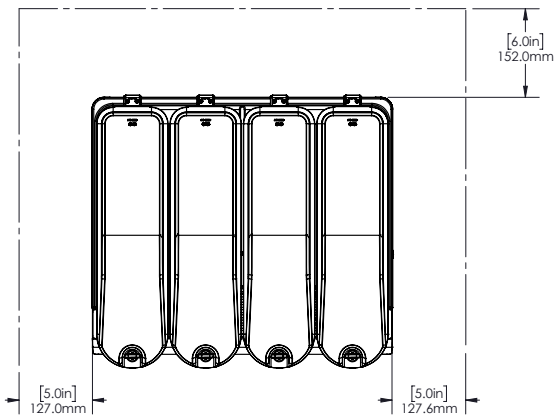
Front



Sida



Topp



Elektricitet

Spänning:	220-240 V/1N ph/50/60 Hz
Effekt, max:	0.6 kW

Viktig information

Nettovikt:	32 kg
Fraktvikt:	36 kg
Frakthöjd:	650 mm
Fraktbredd:	500 mm
Fraktdjup:	650 mm

Hållbarhetsdata

Köldmedium typ:	R290
Köldmedia mängd:	85 g